

Canal équipé slim

Canaux équipés

Code: 3025 801



CARACTÉRISTIQUES

ÉVIERS PROFONDS

Acier de 1 mm d'épaisseur. Une épaisseur importante qui garantit une résistance maximale pour les éviers qui ne connaissent pas les signes du temps.

DÉTAILS

Bord d'installation

A fleur | FTS

Matériau

Acier inoxydable AISI 304

Finition

Brossée Foster

Textures

Satiné

Base

90 cm

Dimensions extérieures

870 x 110 mm

Dimensions intérieures

830 x 90 mm

Largeur 87 cm

Longueur 3 unité - Standard

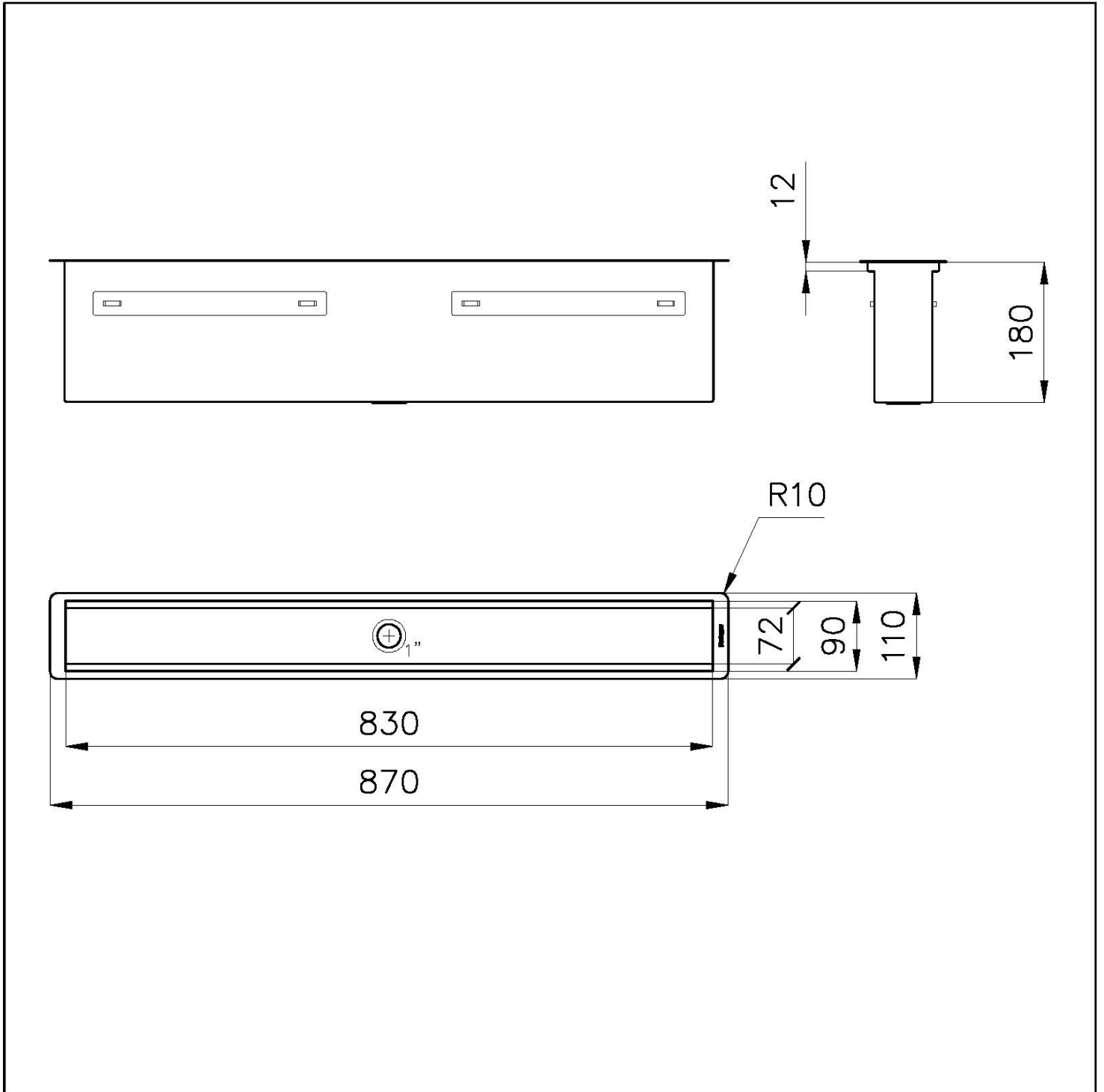
Trou d'encastrement Voir fiche technique

Équipement standard Crochets de fixation, vidange, trop-plein et siphon, Emballage en boîte

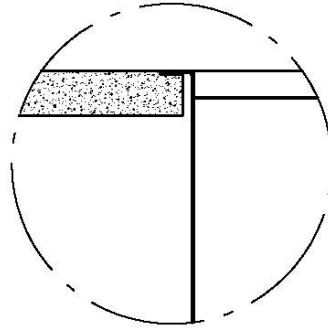
Vidange Vidange de 1 $\frac{1}{4}$ "

Clé de lecture pour les accessoires Les longueurs des canaux et des accessoires sont indiquées en "unités". Pour la composition, la somme des "unités" des accessoires doit correspondre à la longueur en "unités" du canal.

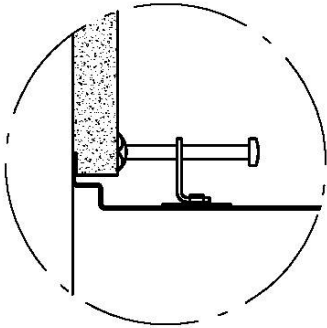
DESSINS TECHNIQUES



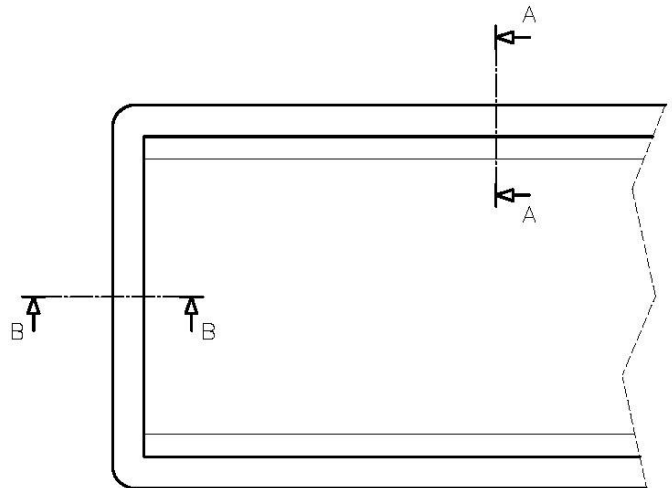
Filotop/Flush-mount



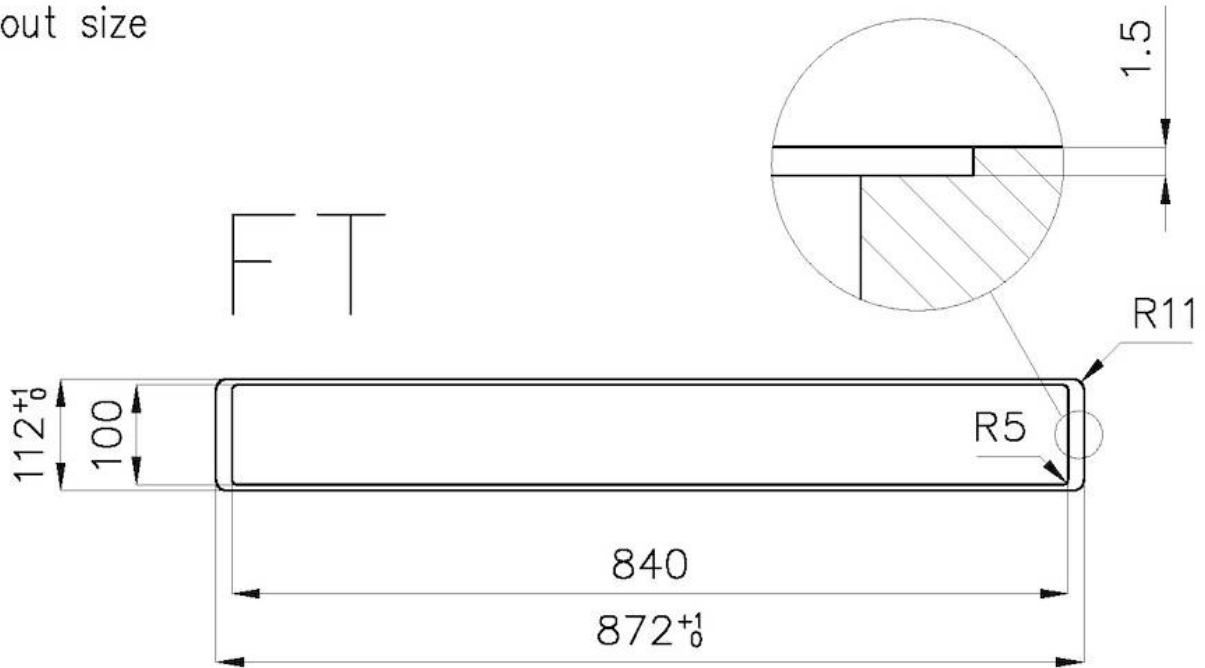
B-B:
Dettaglio installazione
Installation detail



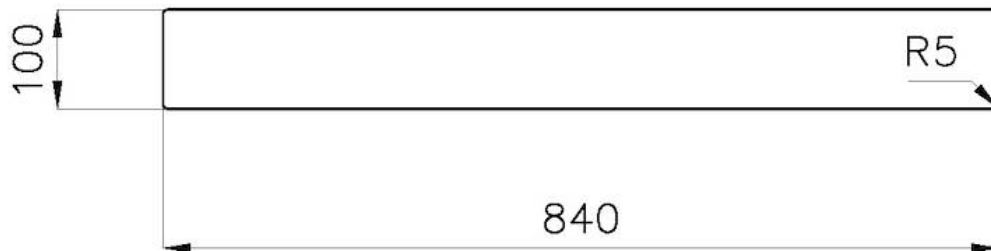
A-A:
Dettaglio installazione e sistema di fissaggio
Installation detail and fixing system



Dimensioni per foratura top
Cut out size



SPT



GALERIE



ACCESSOIRES OPTIONNELS



Cuvette perforée en acier inoxydable
8151 004



Kit "I"
8100 707



Kit "L"
8100 708



Kit "M"
8100 709